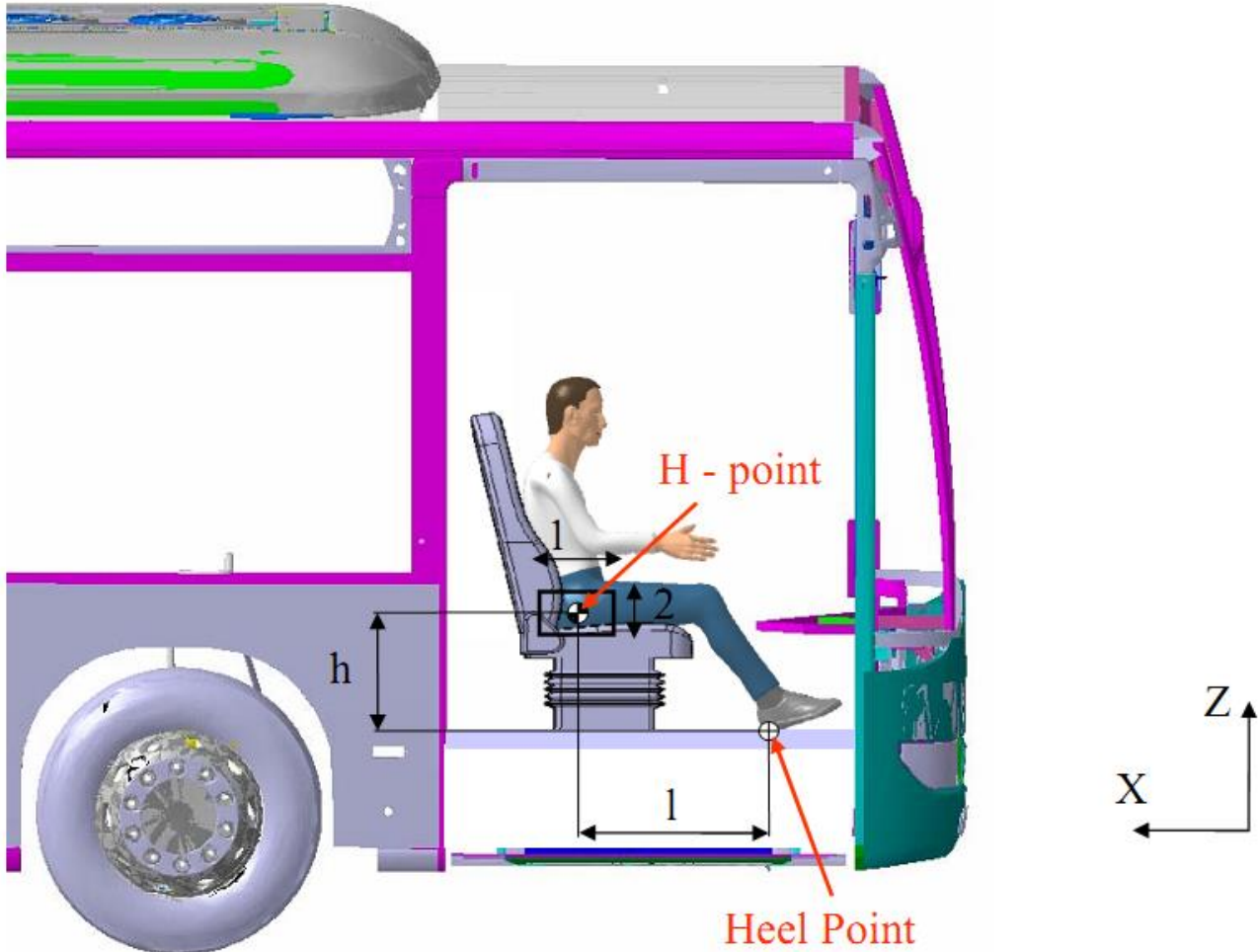
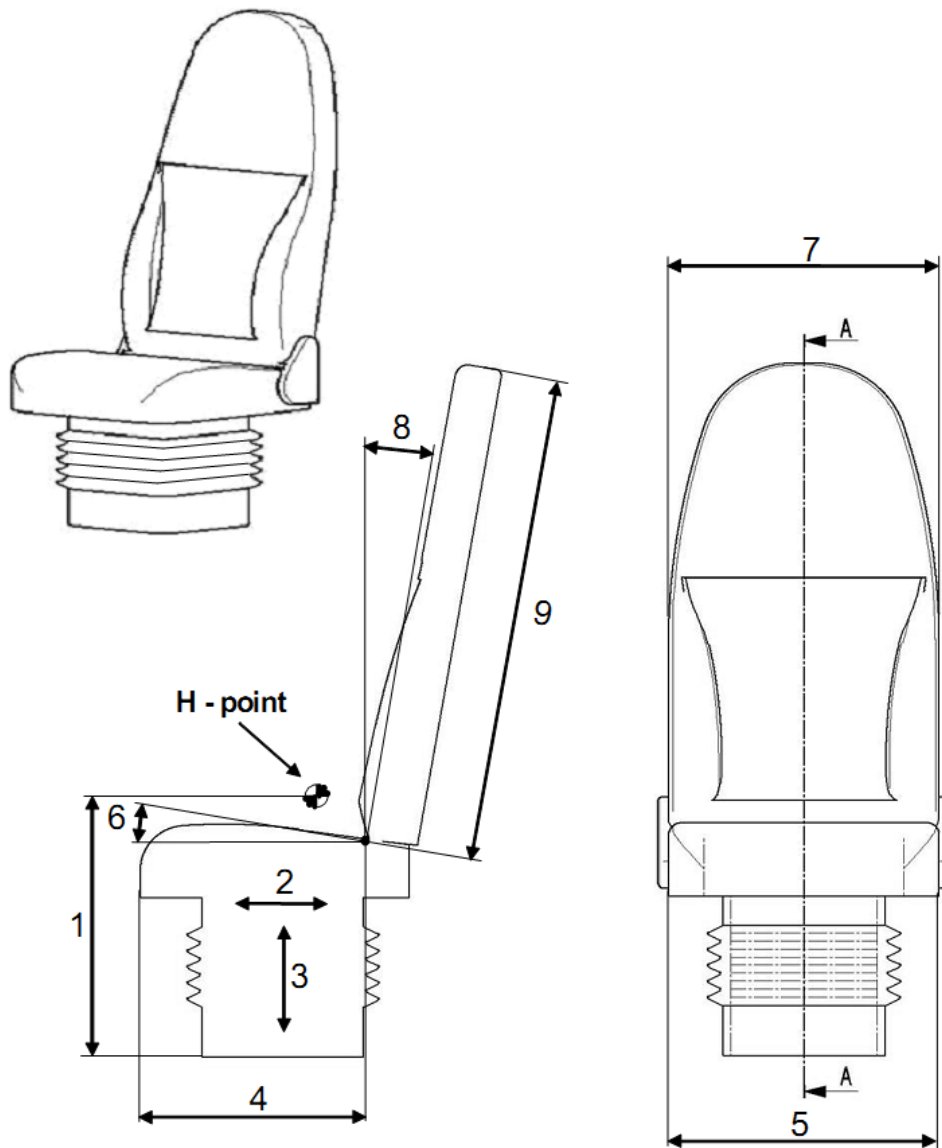


Procedura negoziata per la fornitura di n. 2 autobus a pianale rialzato classe II di 8.40 metri (± 15 cm) di lunghezza



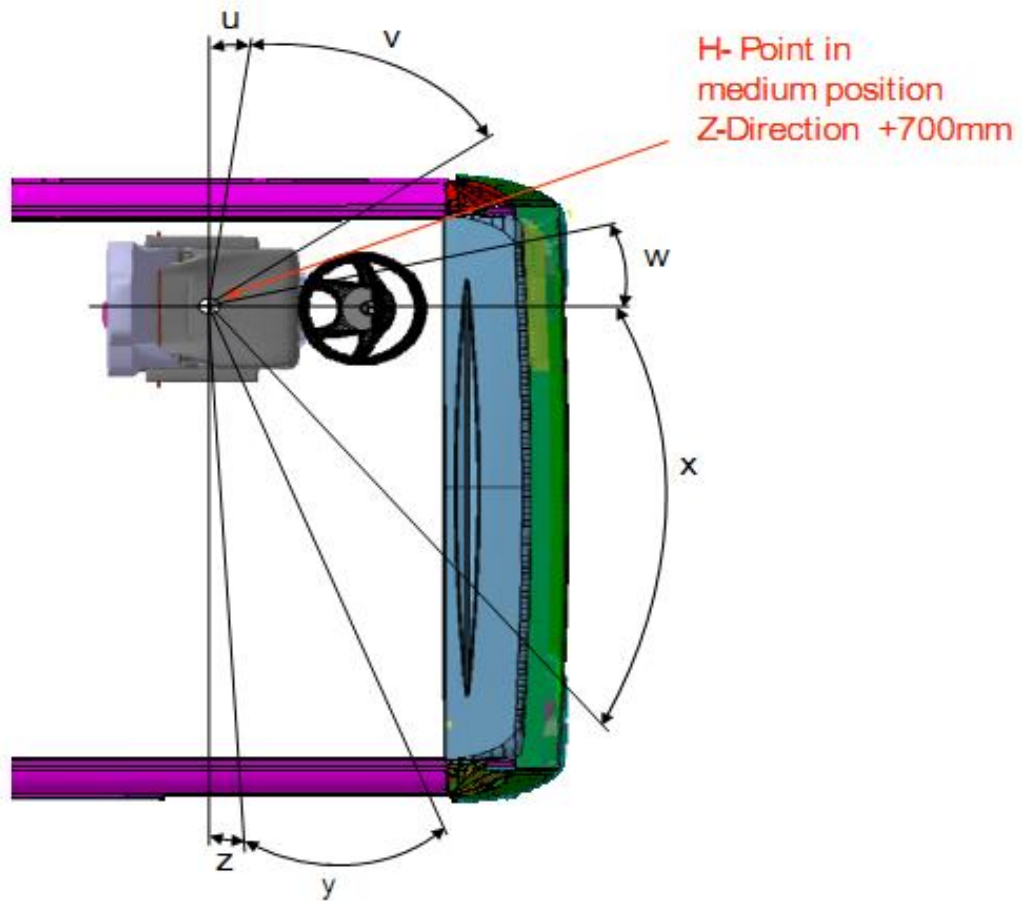
Pos.	Oggetto	Valore
l	Posizione intermedia:	Orizzontale
h		Verticale
1	Campo di regolazione:	Orizzontale
2		Verticale





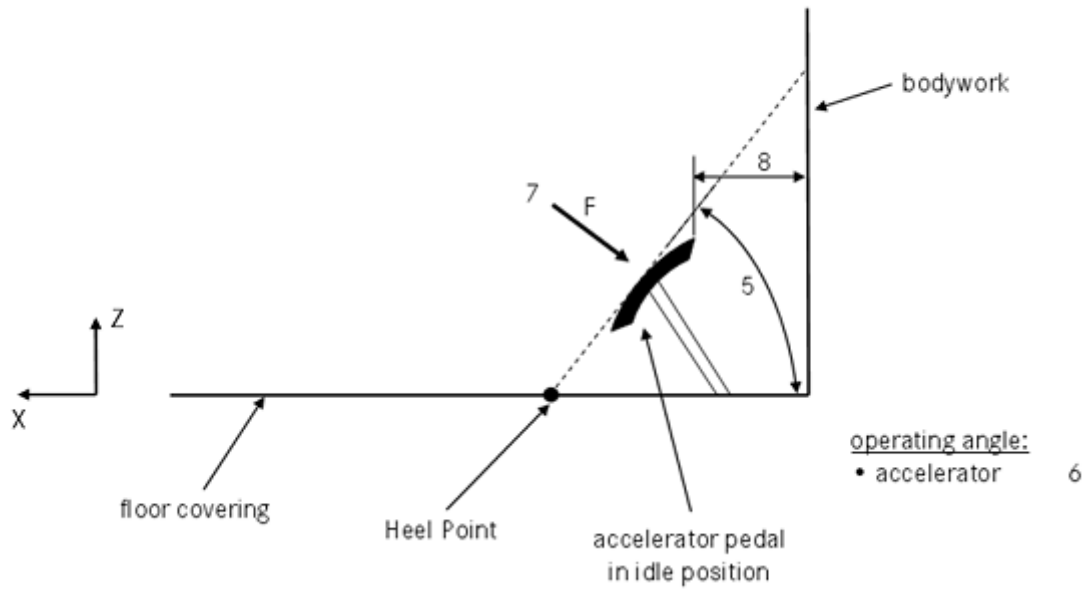
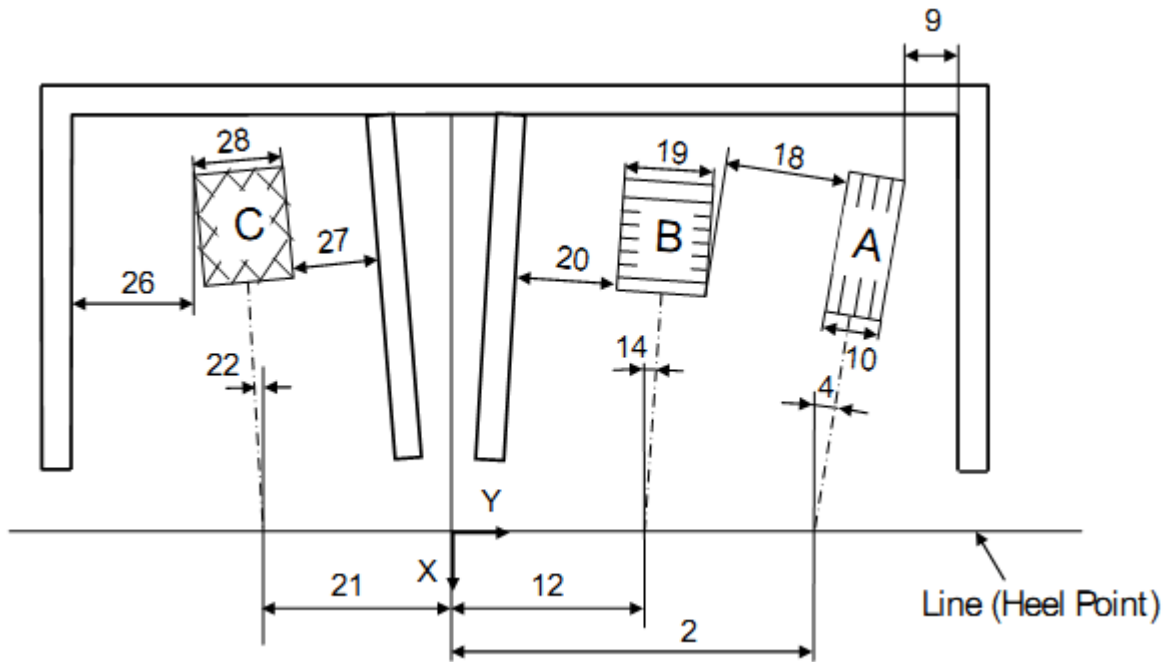
Componenti	No.:	Oggetto	Valore
Sedili totali	1	Posizione del sedile X	
		Posizione del sedile Y	
		Posizione del sedile Z	
	2	Campo di regolazione orizzontale	
	3	Campo di regolazione verticale	
Superficie del sedile	4	Profondità della seduta	
	5	Larghezza dell'area del sedile (totale)	
	6	Inclinazione dell'area del sedile (in orizzontale)	
Schienale	7	Larghezza schienale (totale)	
	8	Range inclinazione dello schienale (in verticale)	
Poggiatesta	9	Altezza dello schienale compreso il poggiatesta	





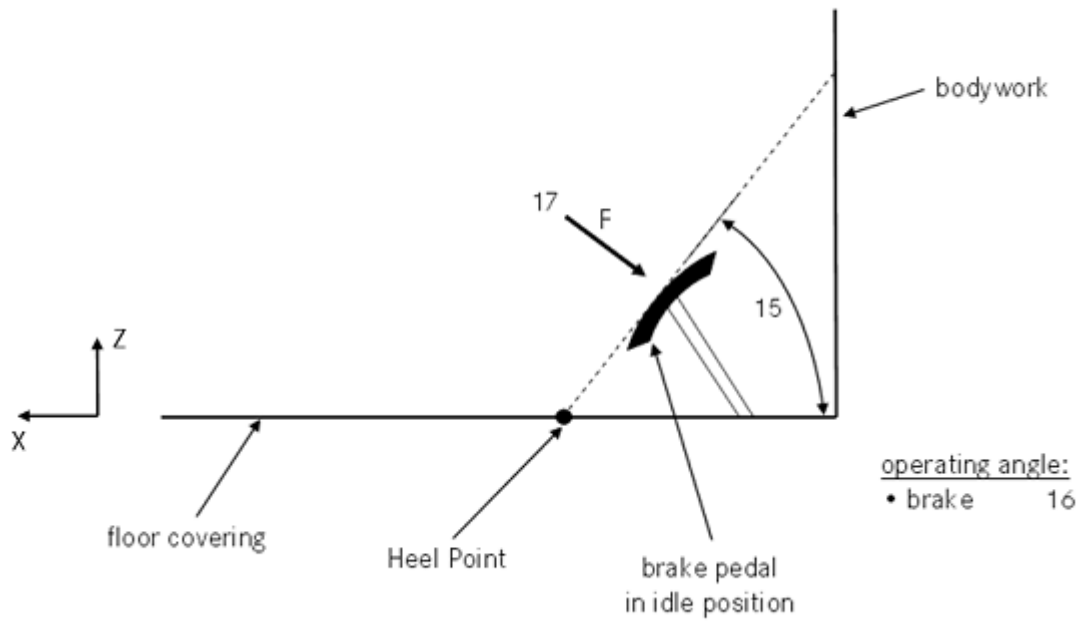
Angolo/Pos	Valore
u (coperto)	
v (campo visivo)	
w (campo visivo)	
x (campo visivo)	
y (campo visivo)	
z (coperto)	



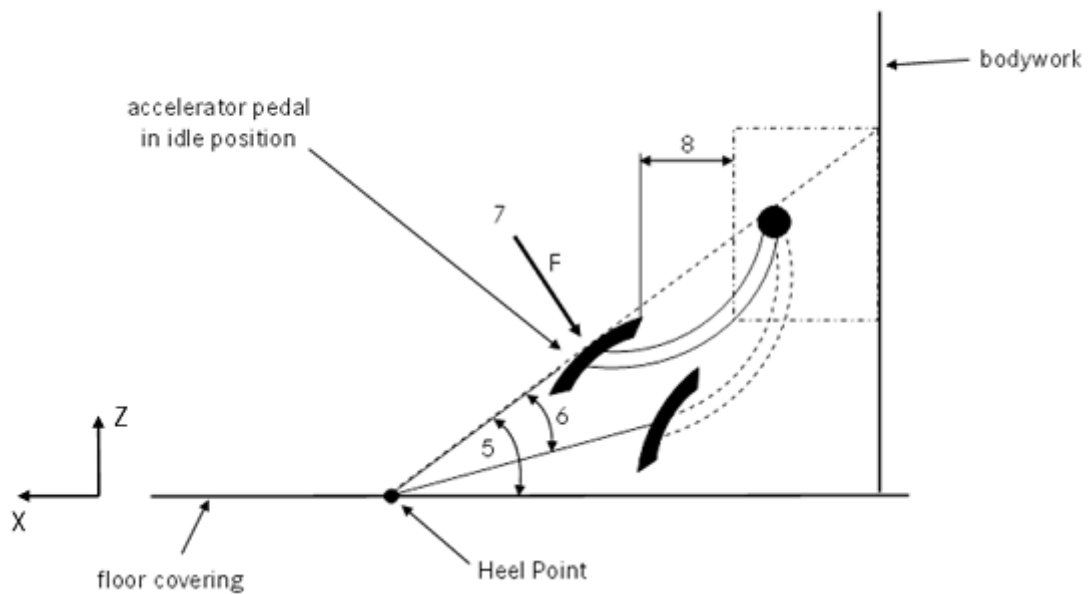


· Accelerator > standing pedal



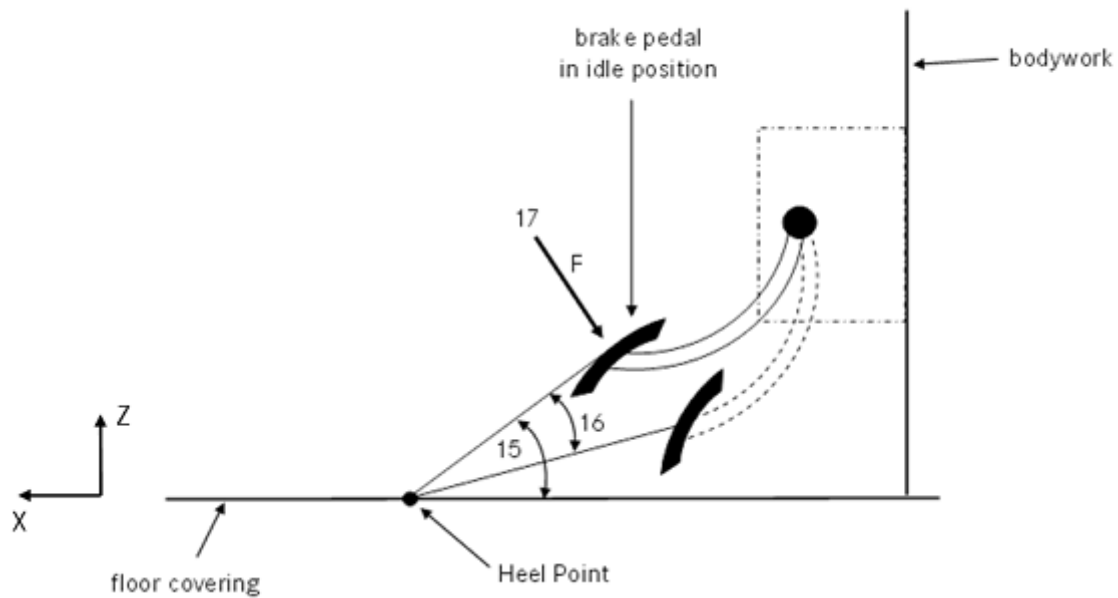


Brake > standing pedal



Accelerator > hanging pedal




Brake > hanging pedal

No.:	Oggetto	Valore
A	acceleratore	
1	coordinate dal "heel point" x	-
2	coordinate dal "heel point" y	
3	coordinate dal "heel point" z	-
4	rotazione del pedale	
5	posizione di riposo	
6	angolo di lavoro (angolo del pedale)	
7	forza di azionamento (senza kick-down)	
8	distanza longitudinale tra il pedale dell'acceleratore e la carrozzeria (in direzione X)	
9	distanza laterale tra il pedale dell'acceleratore e la carrozzeria (in direzione Y)	
10	larghezza del pedale dell'acceleratore	
B	freno	
11	coordinate dal "heel point" x	-
12	coordinate dal "heel point" y	
13	coordinate dal "heel point" z	-
14	rotazione del pedale	
15	posizione di riposo	
16	angolo di lavoro (angolo del pedale)	
17	forza massima di frenata	
18	distanza tra acceleratore e freno	
19	larghezza del pedale del freno	
20	distanza laterale tra il pedale del freno e carrozzeria (in direzione Y)	

