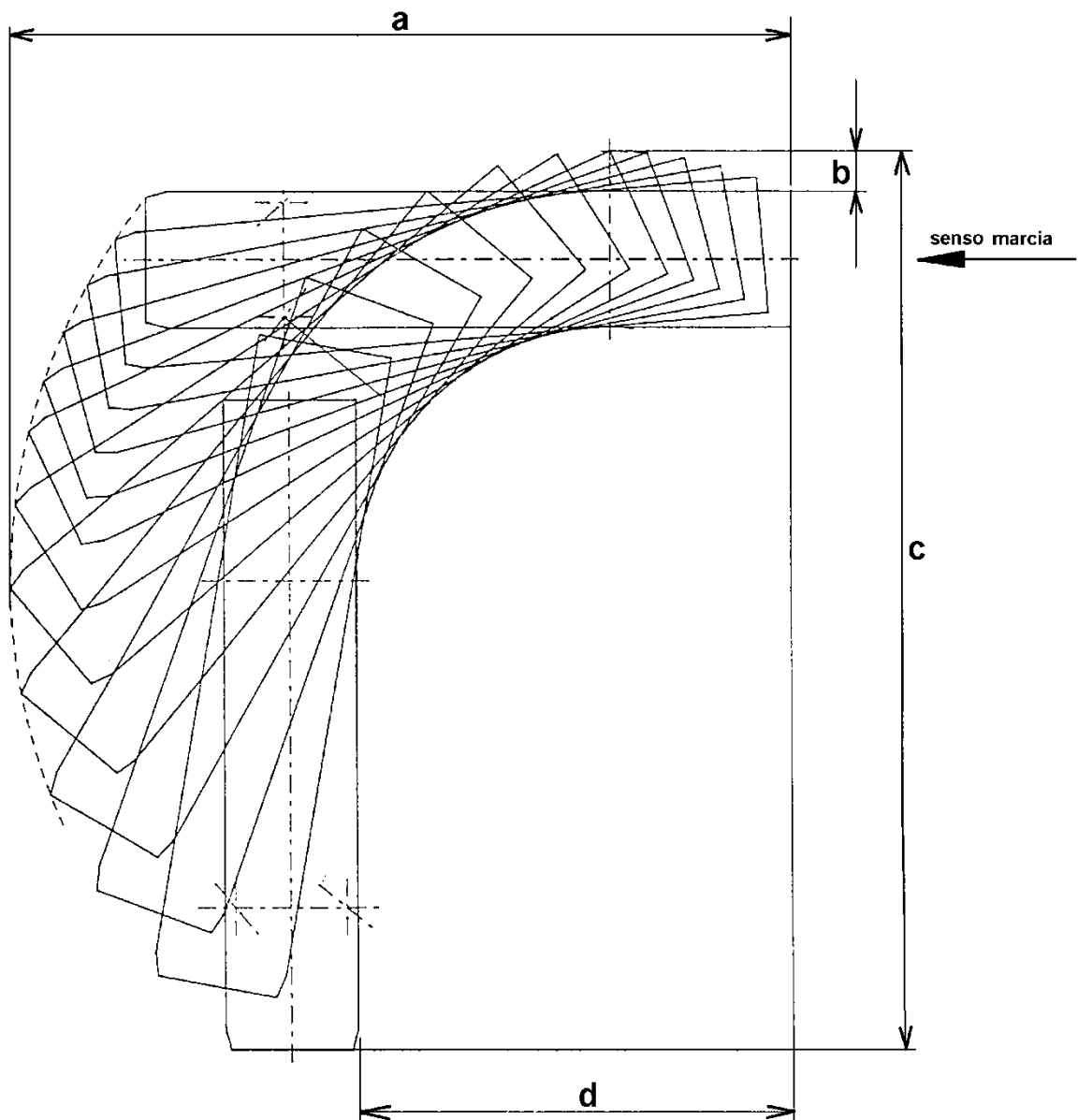


**Procedura negoziata per la fornitura di n. 2 autobus a pianale rialzato classe II di 8.40 metri
(±15 cm) di lunghezza**

CURVA A 90 ° IN MASSIMA STERZATA



Tel. 031 247.111
Fax 031 340.900



www.asfautolinee.it
info@asfautolinee.it
segreteria@pec.asfautolinee.it



Via Asiago 16/18
22100 Como



P. Iva e CF 02660190139
CCIAA Como R.E.A. n. 272121
Capitale Sociale €7.460.785,00

a = mm

b = mm

c = mm

d = mm

COMPLETARE IL DISEGNO INSERENDO LE QUOTE MANCANTI



Tel. 031 247.111
Fax 031 340.900



www.asfautolinee.it
info@asfautolinee.it
segreteria@pec.asfautolinee.it

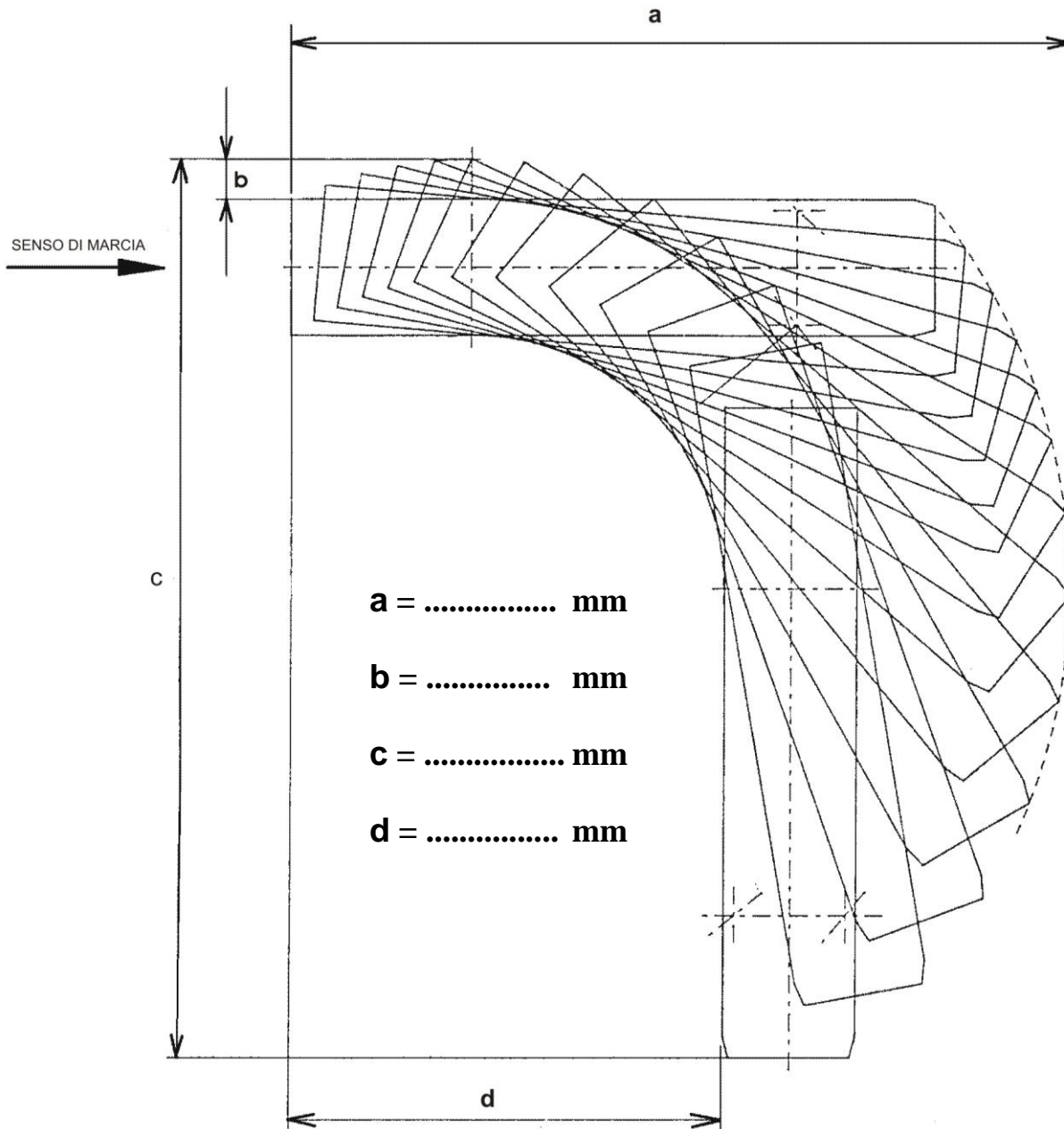


Via Asiago 16/18
22100 Como



P. Iva e CF 02660190139
CCIAA Como R.E.A. n. 272121
Capitale Sociale €7.460.785,00

CURVA A 90 ° IN MASSIMA STERZATA



COMPLETARE IL DISEGNO INSERENDO LE QUOTE MANCANTI



Tel. 031 247.111
Fax 031 340.900



www.asfautolinee.it
info@asfautolinee.it
segreteria@pec.asfautolinee.it

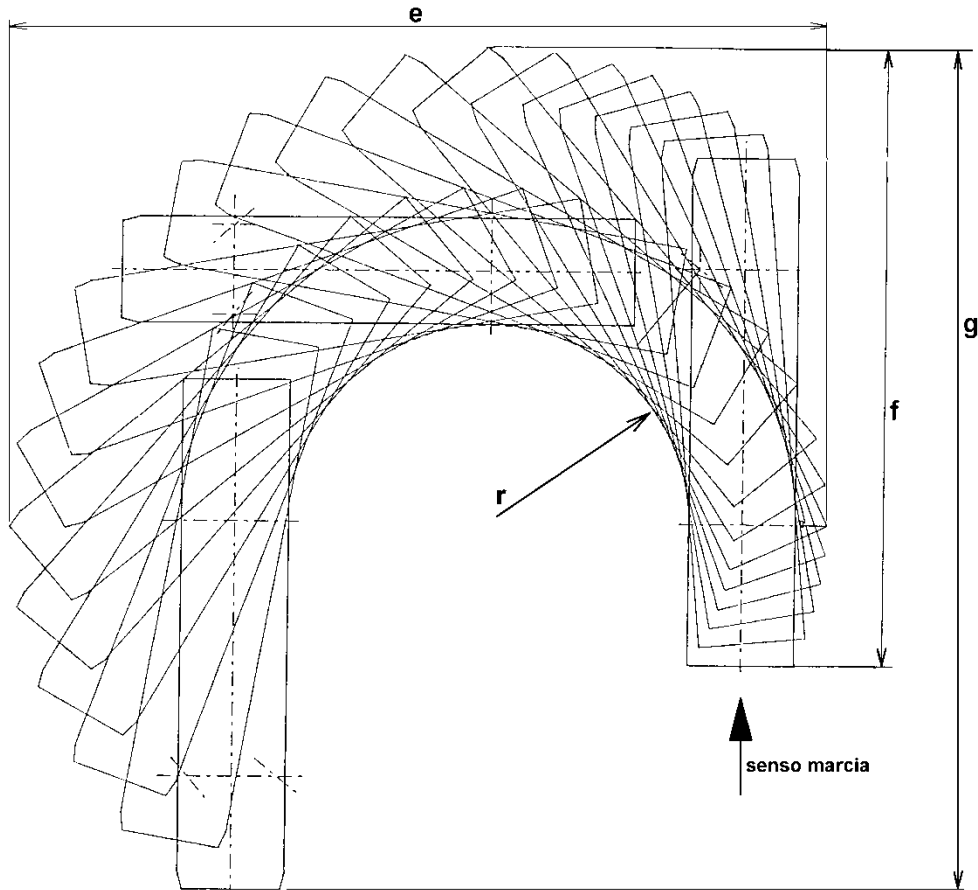


Via Asiago 16/18
22100 Como



P. Iva e CF 02660190139
CCIAA Como R.E.A. n. 272121
Capitale Sociale €7.460.785,00

CURVA A 180 ° IN MASSIMA STERZATA



e = mm

f = mm

g = mm

r = mm

COMPLETARE IL DISEGNO INSERENDO LE QUOTE MANCANTI



Tel. 031 247.111
Fax 031 340.900



www.asfautolinee.it
info@asfautolinee.it
segreteria@pec.asfautolinee.it

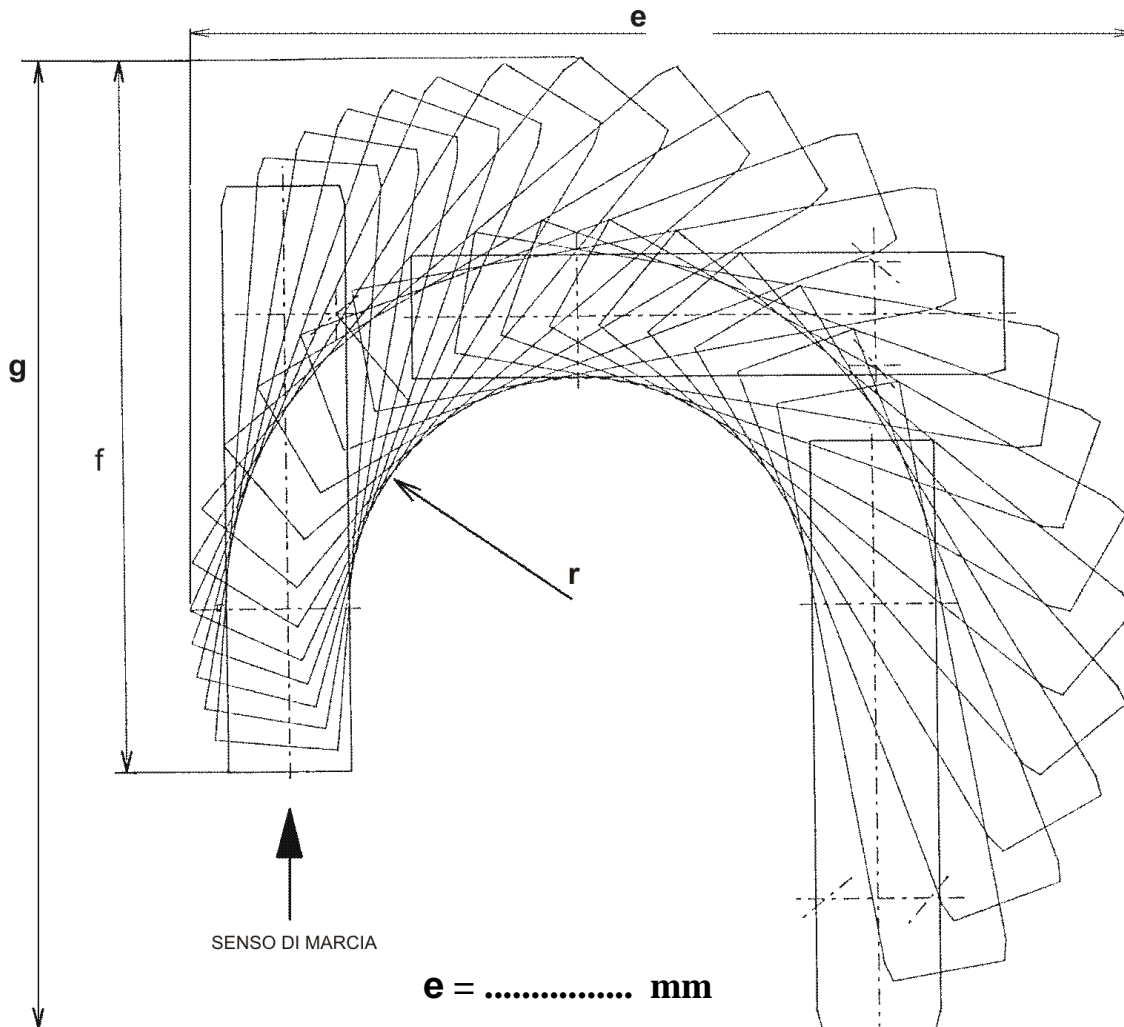


Via Asiago 16/18
22100 Como



P. Iva e CF 02660190139
CCIAA Como R.E.A. n. 272121
Capitale Sociale €7.460.785,00

CURVA A 180 ° IN MASSIMA STERZATA



e = mm

f = mm

g = mm

r = mm

COMPLETARE IL DISEGNO INSERENDO LE QUOTE MANCANTI



Tel. 031 247.111
Fax 031 340.900



www.asfautolinee.it
info@asfautolinee.it
segreteria@pec.asfautolinee.it



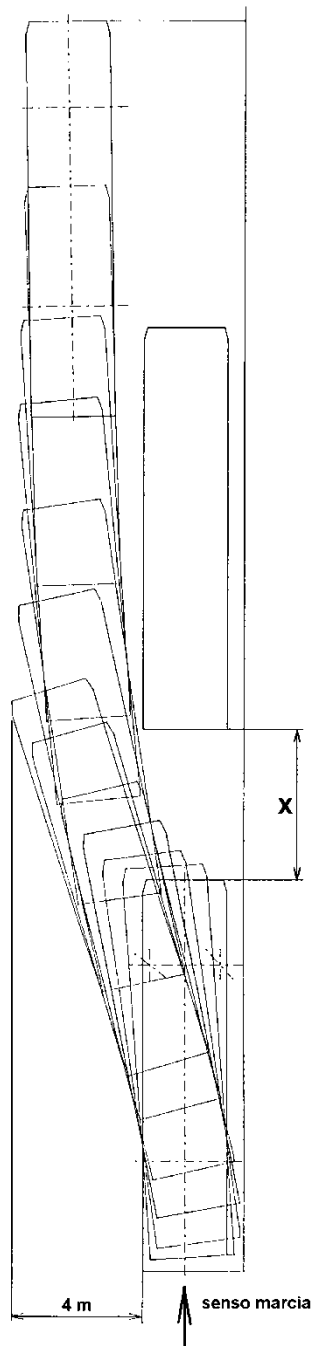
Via Asiago 16/18
22100 Como



P. Iva e CF 02660190139
CCIAA Como R.E.A. n. 272121
Capitale Sociale €7.460.785,00

SUPERAMENTO VEICOLO FERMO

Deve essere fornita la distanza minima **X** tra i due veicoli che permette il superamento del veicolo fermo considerando uno spostamento di **4 m** rispetto al filo laterale sinistro del veicolo da superare.



X = mm

COMPLETARE IL DISEGNO INSERENDO LE QUOTE MANCANTI



Tel. 031 247.111
Fax 031 340.900



www.asfautolinee.it
info@asfautolinee.it
segreteria@pec.asfautolinee.it



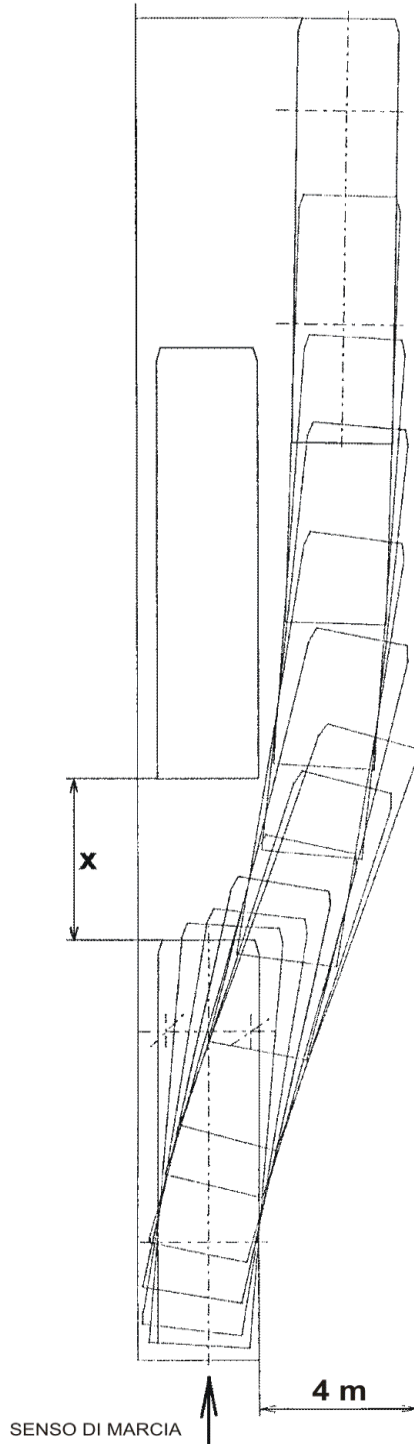
Via Asiago 16/18
22100 Como



P. Iva e CF 02660190139
CCIAA Como R.E.A. n. 272121
Capitale Sociale €7.460.785,00

SUPERAMENTO VEICOLO FERMO

Deve essere fornita la distanza minima **X** tra i due veicoli che permette il superamento del veicolo fermo considerando uno spostamento di **4 m** rispetto al filo laterale sinistro del veicolo da superare.



X = mm

COMPLETARE IL DISEGNO INSERENDO LE QUOTE MANCANTI



Tel. 031 247.111
Fax 031 340.900



www.asfautolinee.it
info@asfautolinee.it
segreteria@pec.asfautolinee.it

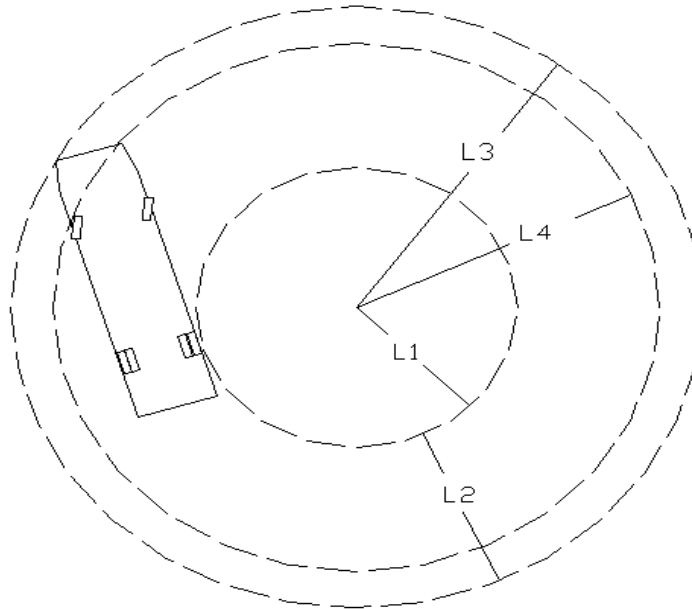


Via Asiago 16/18
22100 Como



P. Iva e CF 02660190139
CCIAA Como R.E.A. n. 272121
Capitale Sociale €7.460.785,00

INGOMBRI DI ISCRIZIONE IN CURVA



- **L1** raggio minimo di ingombro della carrozzeria
- **L2** larghezza della fascia circolare in cui il veicolo si inserisce percorrendo il raggio minimo di volta
- **L3** raggio minimo di giro misurato sull'estremo anteriore sinistro della carrozzeria

L1 =mm

L2 =mm

L3 =mm

COMPLETARE IL DISEGNO INSERENDO LE QUOTE MANCANTI



Tel. 031 247.111
Fax 031 340.900



www.asfautolinee.it
info@asfautolinee.it
segreteria@pec.asfautolinee.it

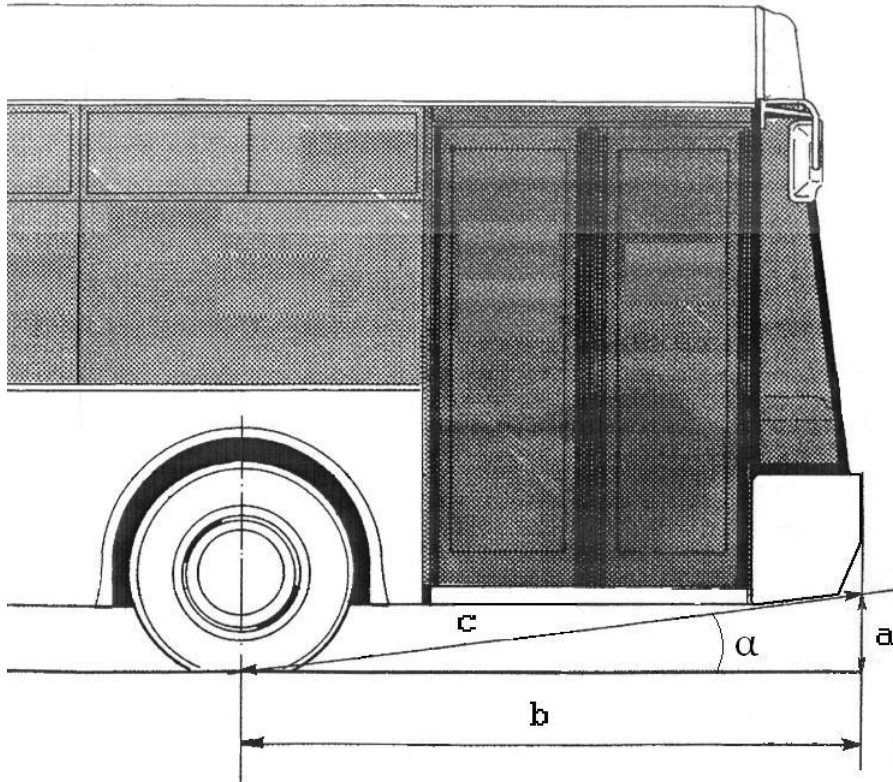


Via Asiago 16/18
22100 Como



P. Iva e CF 02660190139
CCIAA Como R.E.A. n. 272121
Capitale Sociale €7.460.785,00

ANGOLO DI ATTACCO ANTERIORE



	MISURE (mm/gradi)
a	
b	
c	
α	

COMPLETARE IL DISEGNO INSERENDO LE QUOTE MANCANTI



Tel. 031 247.111
Fax 031 340.900



www.asfautolinee.it
info@asfautolinee.it
segreteria@pec.asfautolinee.it

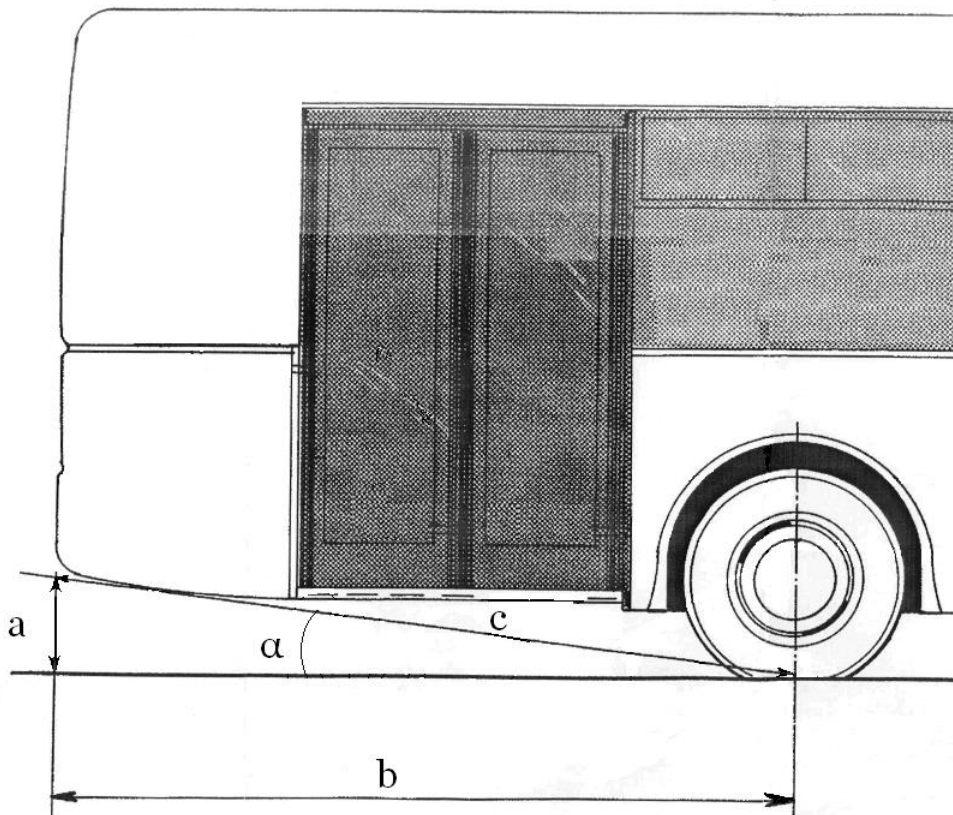


Via Asiago 16/18
22100 Como



P. Iva e CF 02660190139
CCIAA Como R.E.A. n. 272121
Capitale Sociale €7.460.785,00

ANGOLO DI USCITA POSTERIORE



	MISURE (mm/gradi)
a	
b	
c	
α	

COMPLETARE IL DISEGNO INSERENDO LE QUOTE MANCANTI



Tel. 031 247.111
Fax 031 340.900



www.asfautolinee.it
info@asfautolinee.it
segreteria@pec.asfautolinee.it



Via Asiago 16/18
22100 Como



P. Iva e CF 02660190139
CCIAA Como R.E.A. n. 272121
Capitale Sociale €7.460.785,00